



Nato in Sardegna nel 1978 ,da sempre appassionato di mare e barche ,frequenta l'università degli studi di Firenze laureandosi in Architettura dove ha modo di apprendere elementi di yacht design ,presenta una tesi di progettazione navale proponendo un nuovo concept per il cantiere Sangermani.

Durante il periodo universitario ha sempre cercato di navigare a vela ,sia come marinaio con imbarchi stagionali che come regatante in svariati campionati invernali in Liguria e Sardegna.

Professionalmente, dopo varie collaborazioni approda alla ZacBoats design con entusiasmo e crescente passione per l'arte navale e le imbarcazioni d'epoca e con un'attenzione sempre viva per la nautica contemporanea e la ricerca.

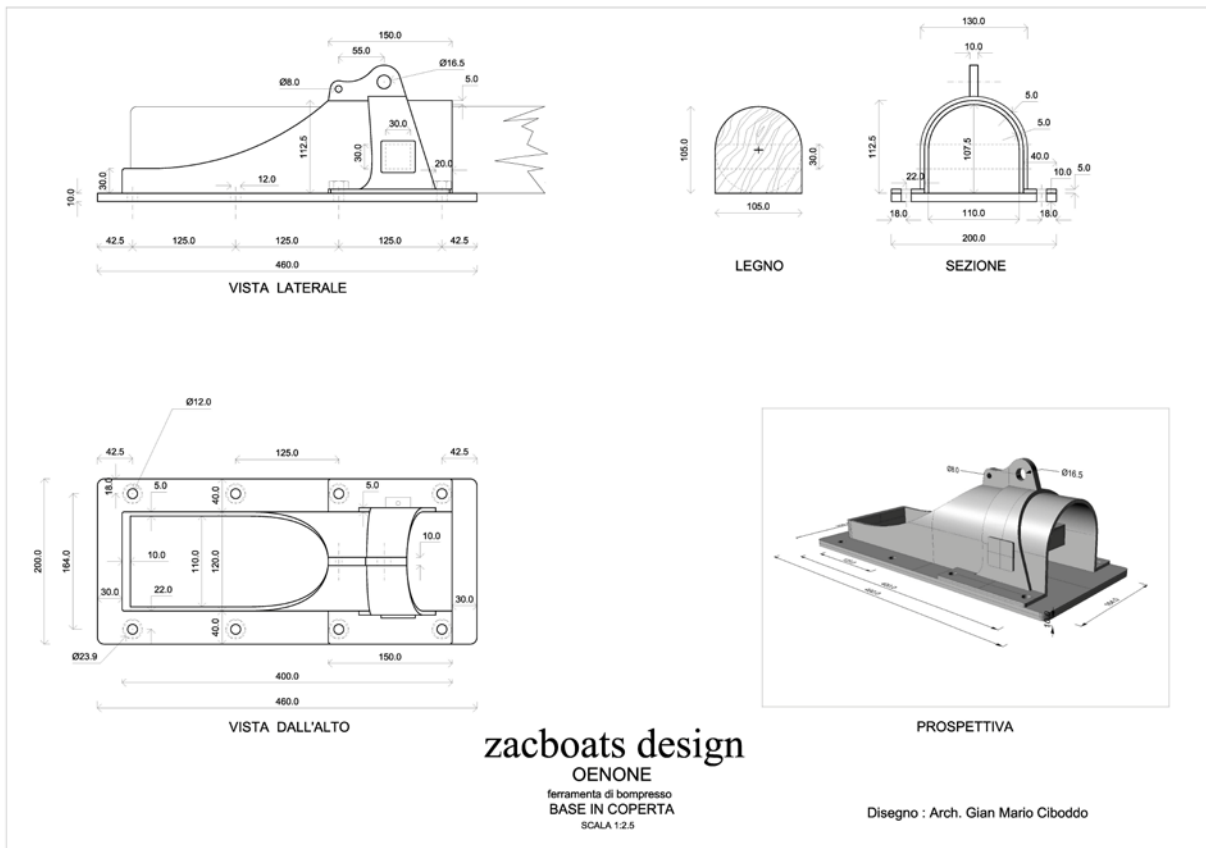
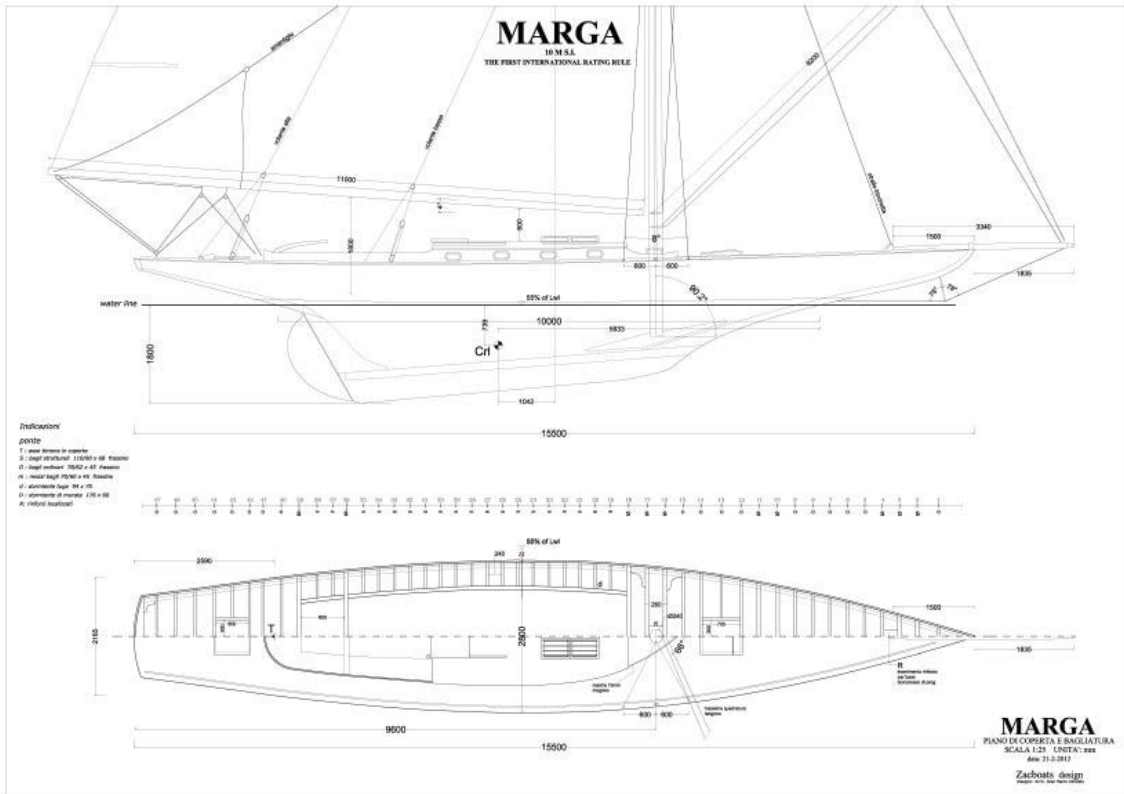
Con buona padronanza dei softwares si occupa di ricerche , rilievi, restituzioni cad, modellazione 3D e simulazioni foto realistiche.

Tra le sue passioni ,oltre la vela ,ci sono: Architettura, musica, fotografia.

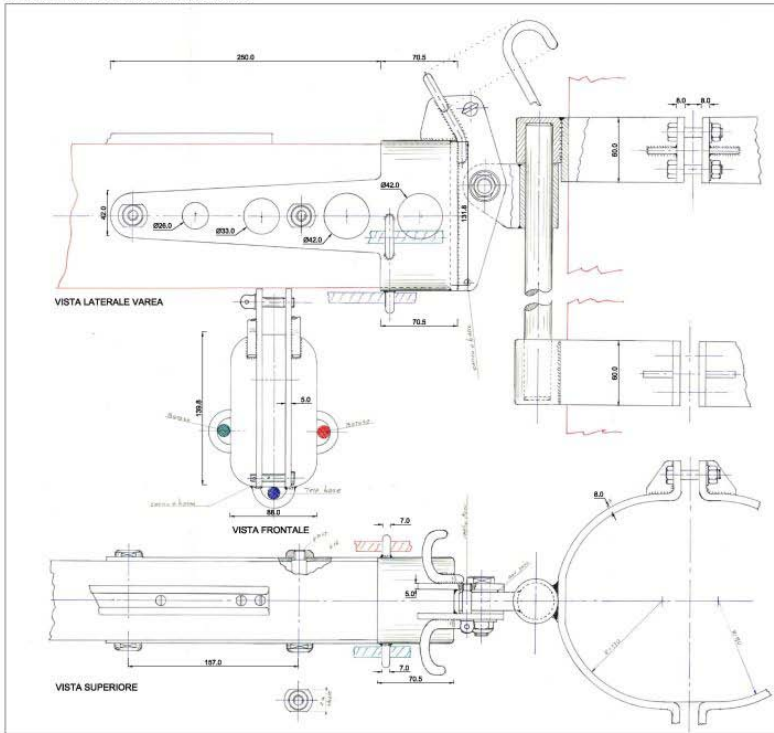


QUALCHE LAVORO:





FERRAMENTA DI TROZZA .BOMA MAESTRA AVRION



Studio di progettazione Landini Micelli

30138 Fiviera (PD)
Via Mengoli Bassoli, 2
esp@landini.com
www.landini.com

PROJECT	Avrion	
TITLE	Boma di Maestra	
SUBTITLE	Ferramenta di Trozza	
SCALE 1:2 A0	DATE	11-6-2009
	Disegni	Dot. Gabriele Lami
		TAV. 2F